

ข้อมูลจำเพาะเครื่องหยอดเมล็ด **ตราช้าง MS360**

ชื่อรุ่น	MS360-3	MS360-4	MS360-6	MS360-8	
การติดตั้ง					
สำหรับแทรกเตอร์คูโบต้า ที่มีขนาดแรงม้า	32 - 50 แรงม้า				
ขนาดชุดต่อพ่วง 3 จุด	มาตรฐาน ASAE เบอร์ 1 (Category I)				
สัดส่วนและน้ำหนัก					
สัดส่วน	กว้าง	1,850 มม.	2,530 มม.	1,850 มม.	2,530 มม.
	ยาว	1,320 มม.	1,320 มม.	1,320 มม.	1,320 มม.
	สูง	1,100 มม.	1,100 มม.	1,100 มม.	1,100 มม.
น้ำหนัก	200 กก.	250 กก.	290 กก.	390 กก.	
ระบบการทำงาน					
ประเภทพืชที่เหมาะสม	ข้าวโพด		ข้าว / ถั่วเหลือง		
จำนวนแถวปลูก	3 แถว	4 แถว	6 แถว	8 แถว	
ระยะห่างระหว่างแถว	600 - 750 มม.		250 - 300 มม.		
รูปแบบการหยอดเมล็ด	แบบแฟนจาน				
ลักษณะจานหยอดเมล็ดที่ใช้	จานมาตรฐาน (พร้อมเครื่อง)	- D3 แบบ 20 หลุม, Ø 10.5 มม. - D4 แบบ 25 หลุม, Ø 10.5 มม.		- D1 แบบ 25 หลุม, Ø 13.5 มม.	
	จานเสริม (ซื้อเพิ่ม)	-		- D2 แบบ 50 หลุม (แบบโรย) - D4 แบบ 25 หลุม, Ø 10.5 มม.	
การปรับตั้งระยะห่างระหว่างแถว	เปลี่ยนแฟนจานหยอดเมล็ด		เปลี่ยนฟันเฟือง 17 ฟันและ 11 ฟัน		
ชุดจ่ายปุ๋ย	ความจุถังปุ๋ย	50 กก.	-		
	กลไกการทำงาน	แบบ Roller	-		
ระบบกลไกพิเศษ	ระบบ ปรับสมดุลดัตไบนมิติ				
ความลึกในการทำงาน*	45-80 มม.				

หมายเหตุ : *เพื่อการทำงานอย่างมีประสิทธิภาพ ผู้ใช้งานต้องเตรียมดินด้วยการไถและปรับโรตารี ตามคำแนะนำในคู่มือการใช้งาน • สมรรถภาพการทำงานของเครื่องหยอดขึ้นอยู่กับ การดูแลรักษา และวิธีการใช้งาน

บริษัทสยามคูโบต้าคอร์ปอเรชั่น จำกัด

101/19-24 หมู่ที่ 20 นิคมอุตสาหกรรมนวนคร ตำบลคลองหนึ่ง
อำเภอคลองหลวง จังหวัดปทุมธานี 12120
โทรศัพท์ 0 2909 0300 โทรสาร 0 2909 1698
ผลิตเดือนมิถุนายน 2559

เครื่องหยอดเมล็ด **ตราช้าง MS360**

สำหรับแทรกเตอร์คูโบต้า ขนาด 32-50 แรงม้า

เหมาะสำหรับการทำงานใน ดินร่วน และ ดินทราย เท่านั้น*



MS360-3 / MS360-4
สำหรับ ข้าวโพด



MS360-6 / MS360-8
สำหรับ ข้าว / ถั่วเหลือง



อุปกรณ์ต่อพ่วง **6** เดือน
รับประกันคุณภาพ

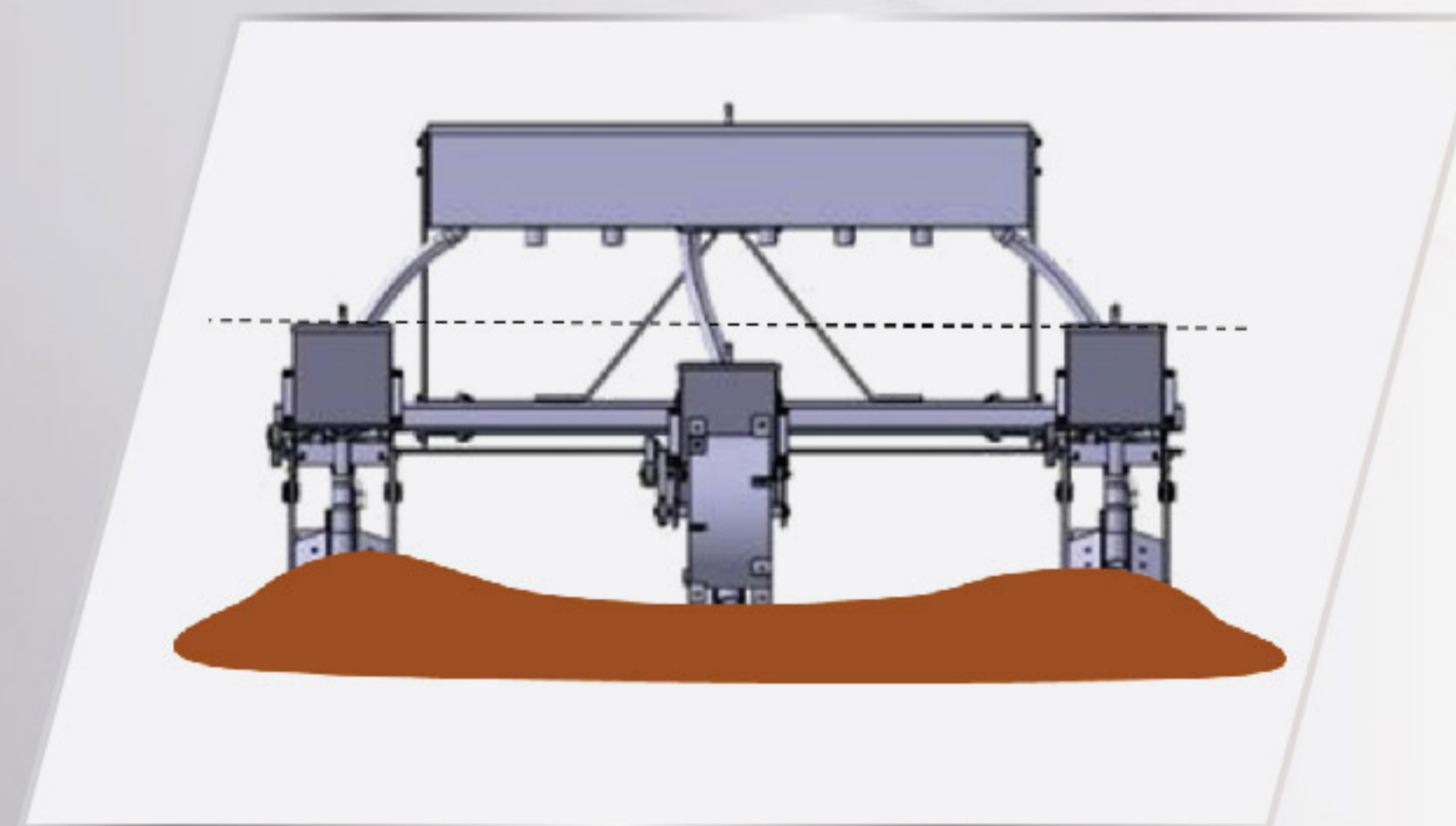
เครื่องหยอดเมล็ด ตราช้าง MS360

สำหรับแทรกเตอร์คูโบต้า ขนาด 32-50 แรงม้า



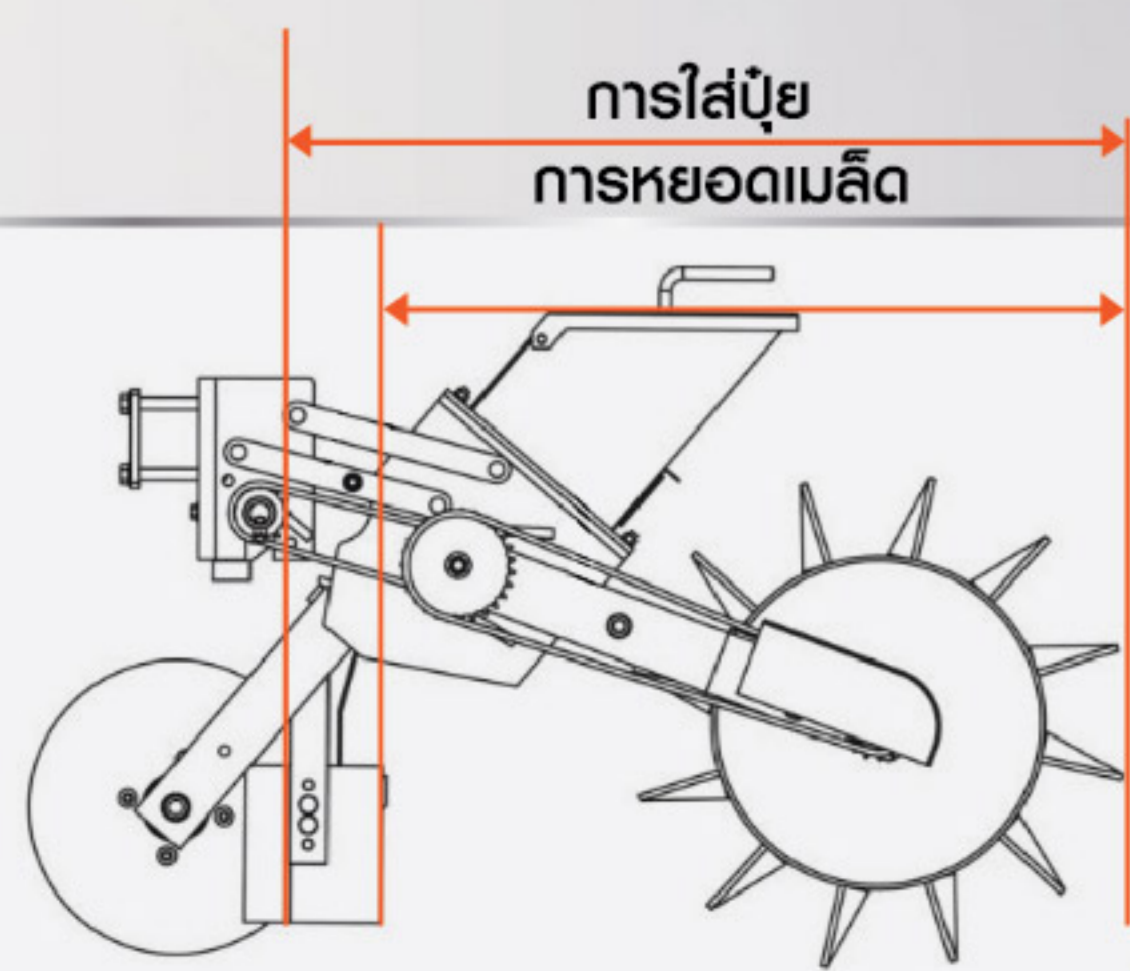
ระบบรักษาสมดุลอัตโนมัติ

- ช่วยปรับระดับตำแหน่งชุดหยอดเมล็ด ขึ้นลงอัตโนมัติ ในระยะ: 15 ซม. ทำให้ชุดหยอดเมล็ดทุกชุด ขนานกับพื้นดินตลอดเวลา
- ช่วยให้การหยอดเมล็ด มีความลึกที่สม่ำเสมอ แม้ในพื้นที่ไม่เรียบและยังสามารถลดความเสียหายที่อาจเกิดขึ้นกับชุดเชื่อมต่อ 3 จุดรวมถึงตัวอุปกรณ์ หากเกิดการชนหรือสิ่งกีดขวาง



ความแม่นยำในการใส่ปุ๋ย (เฉพาะรุ่น 3 แถว และ 4 แถว เท่านั้น)

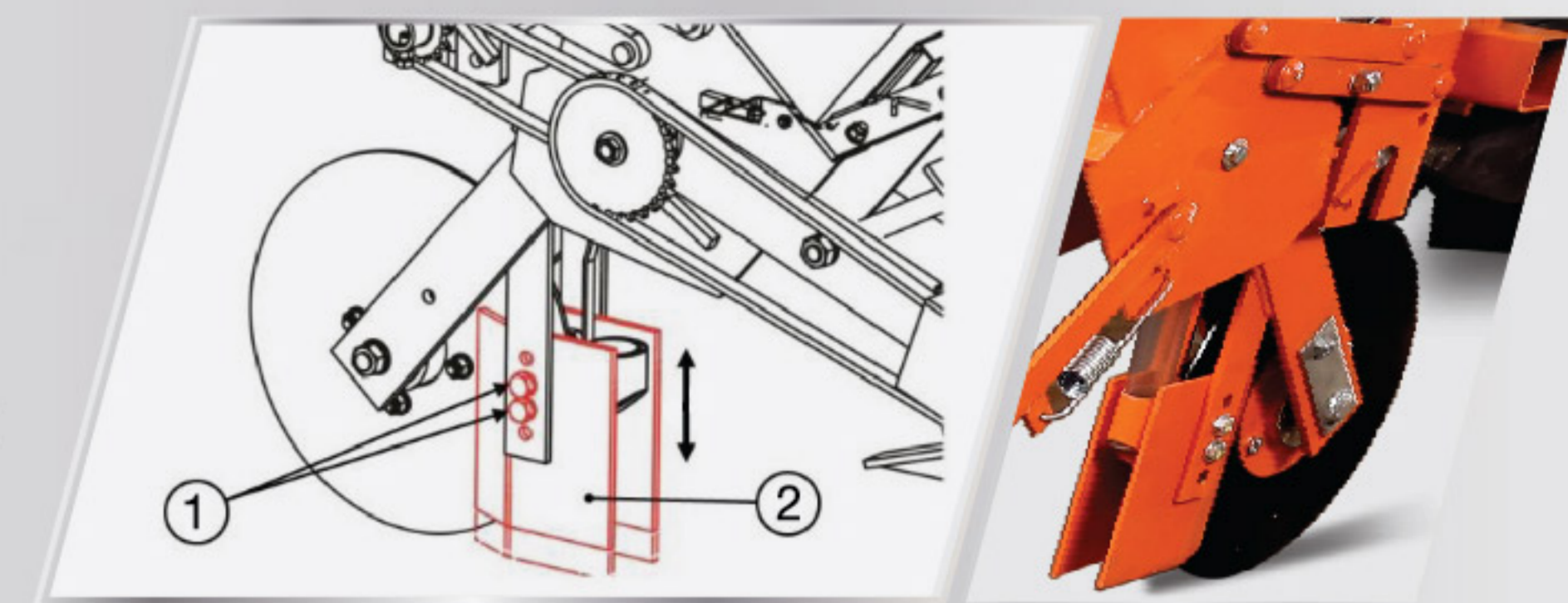
- ชุดใส่ปุ๋ย ถูกออกแบบให้เมล็ดพืชทุกเมล็ดได้รับปุ๋ยอย่างสม่ำเสมอ ตั้งแต่เริ่มหยอดเมล็ด
- ด้วยตัวเครื่องที่สั้น จึงช่วยลดระยะสูญเสียเมล็ดและปุ๋ยที่หัวงาน
- ถังใส่ปุ๋ย มีขนาด 50 กก. ทำให้สามารถทำงานได้อย่างต่อเนื่อง ใส่ปุ๋ยได้อย่างมีประสิทธิภาพ



การปรับตั้ง ความลึก

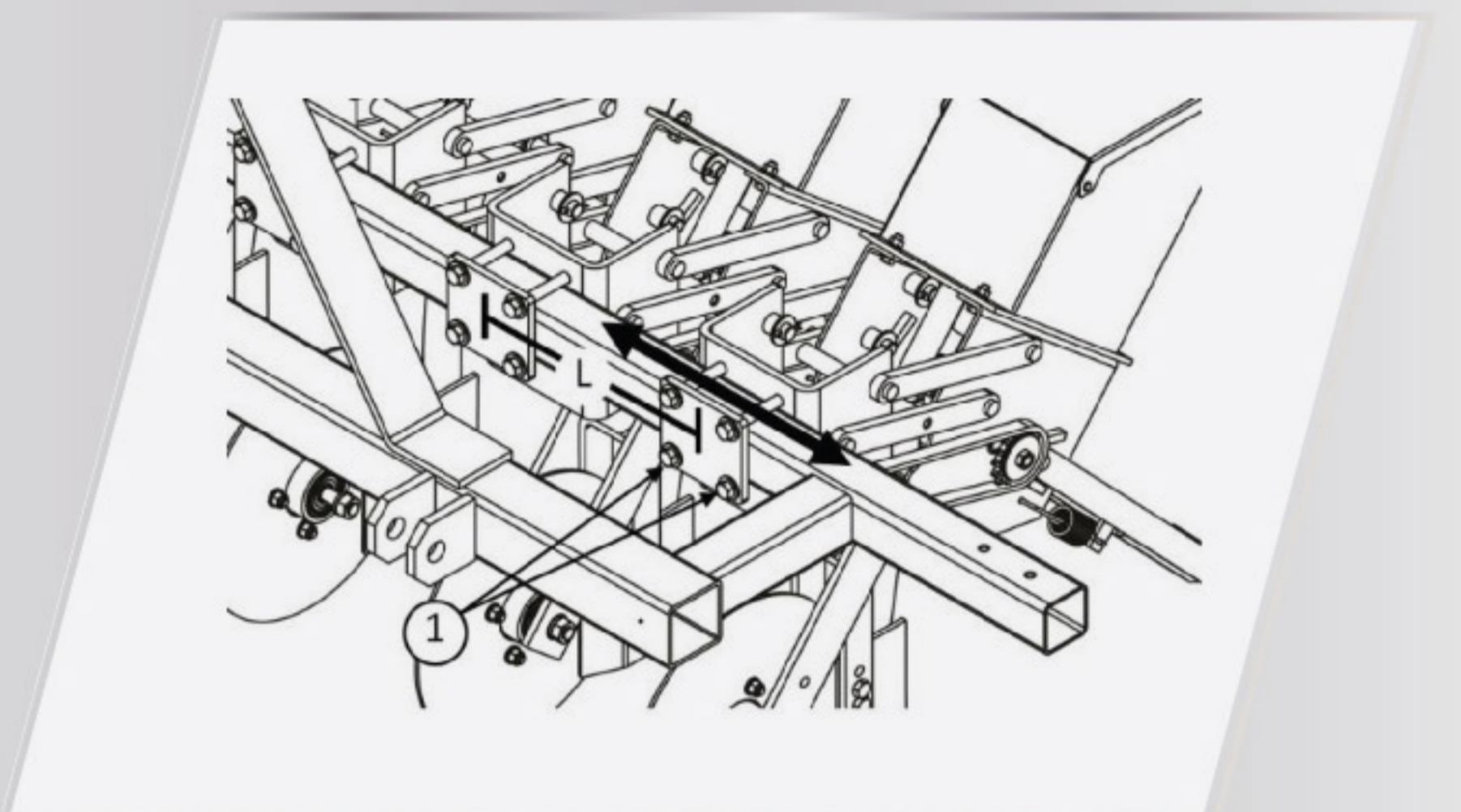
- สามารถปรับตั้ง ระดับความลึกในการหยอด ที่ชุดใบมีดเปิดร่อง โดยปรับระดับขึ้น-ลง ได้ตั้งแต่ 2-10 ซม. ตามความลึกที่เหมาะสม
- สามารถหยอดเมล็ดได้ลึกเฉลี่ย 45-80 มม.**

หมายเหตุ : **จากการทดสอบเครื่องหยอดเมล็ด ตราช้าง MS360 ร่วมกับแทรกเตอร์คูโบต้า ขนาด 36 แรงม้า รุ่น L3608 ตามเงื่อนไขและมาตรฐานของกรมการเกษตรและปศุสัตว์ จันทบุรี



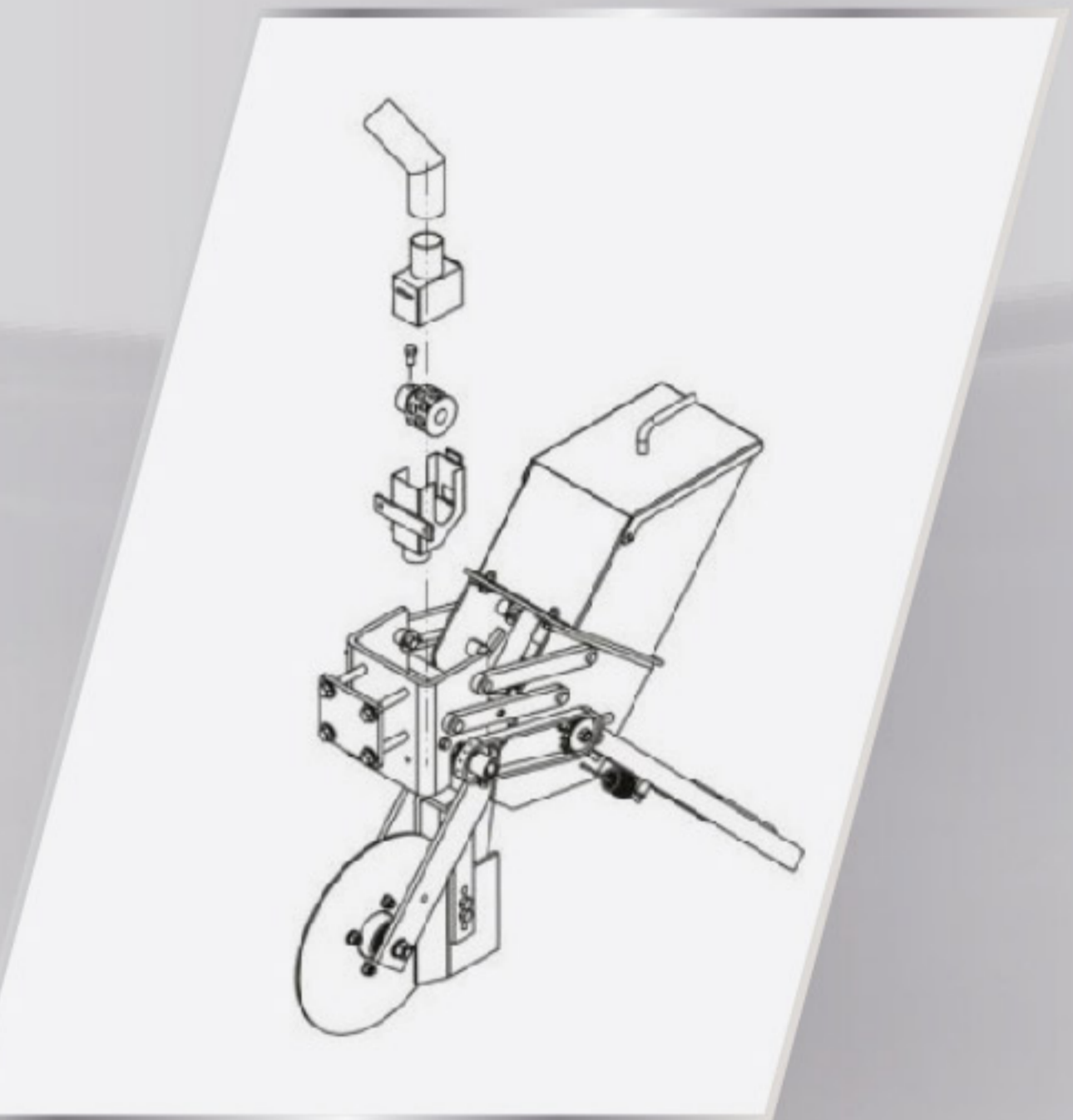
การปรับตั้ง ระยะห่างระหว่างแถว

- เครื่องหยอดเมล็ด รุ่น 3 แถว และ 4 แถว สำหรับ ข้าวโพด สามารถปรับตั้ง ระยะห่างระหว่างแถว ได้ตั้งแต่ 60-75 ซม.
- เครื่องหยอดเมล็ด รุ่น 6 แถว และ 8 แถว สำหรับ ข้าวและถั่วเหลือง สามารถปรับตั้ง ระยะห่างระหว่างแถว ได้ตั้งแต่ 25-30 ซม.



การปรับตั้ง จำนวนแถว

- ชุดหยอดเมล็ด ถูกออกแบบให้เป็นแบบแยกอิสระ สามารถใส่เพิ่มหรือถอดออกได้ในแต่ละชุด ตามความเหมาะสมของพืชที่ปลูก



ความแม่นยำในการหยอด

- งานหยอดเมล็ด ถูกออกแบบให้มีความเอียงที่ 40 องศา และขนาดของรูหยอดเมล็ด ที่ออกแบบให้มีขนาดเหมาะสมกับเมล็ดพืชแต่ละชนิด จึงสามารถหยอดเมล็ดได้อย่างมีประสิทธิภาพ โดยมีระยะในการหยอด ดังนี้



ข้าวโพด มีระยะการหยอด ที่ 20 และ 25 ซม.



ข้าวและถั่วเหลือง มีระยะการหยอด ที่ 20 และ 30 ซม.

• งานหยอดข้าวโพด



D3
20 หลุม สำหรับปลูก ข้าวโพด
เส้นผ่านศูนย์กลาง 10.5 มม.



D4
25 หลุม สำหรับปลูก ข้าว/ข้าวโพด
เส้นผ่านศูนย์กลาง 10.5 มม.

มาพร้อมเครื่อง

• งานหยอดข้าวและถั่วเหลือง



D1
25 หลุม สำหรับปลูก ข้าว/ถั่วเหลือง
เส้นผ่านศูนย์กลาง 13.5 มม.



D2
50 หลุม สำหรับปลูก ข้าว (แบบโรย)



D4
25 หลุม สำหรับปลูก ข้าว/ข้าวโพด
เส้นผ่านศูนย์กลาง 10.5 มม.

มาพร้อมเครื่อง

ซื้อเพิ่ม